

ATC 探索者挑战赛

友好地球规则

1 比赛主题

本次活动的主题是“友好地球”，旨在推崇人与自然和谐共生的理念。当我们把目光投向大自然，我们会发现，无论是崇山峻岭还是广袤平原，自然的美景总能给人带来愉悦和宁静。这些美景不仅让我们心生敬畏，同时也给我们未来发展提供了夯实的基础。

如果我们无视自然规律，无序开发，肆意掠夺自然资源，大自然必定会以它的方式对我们进行无情报复。然而，如果我们能以友好的方式保护和利用自然资源，大自然定会给予我们慷慨的回报。

我们的目标是维护地球生态的平衡与和谐，以确保给子孙后代留下一个可持续生存和发展的地球。让他们在享受丰富的物质财富的同时，也能够遥望璀璨的星空、欣赏青翠的山峦、感受醉人的花香。让我们共同努力，为我们的地球、为我们的未来，付出我们的智慧和爱心。

2 比赛场地与环境

2.1 场地

场地布局：场地规格约为总长 240cm×总宽 121cm，单个场地上包含有“出发区”、“生态区”、“文化展示点”等区域及“海豚”、“绿植”、“远航船”、“贸易物品”、“文化瑰宝”、“贸易点”、“核废水”、“蒸发处理站”、“道路建设”、“保护区”等道具。

ATC团队任务赛-友好地球

队伍编程完成“友好”相关任务



- ① 海豚：保护海洋生态
- ② 绿植：植树造林
- ③ 远航船：用于两国建交
- ④ 贸易商品：用于两国贸易
- ⑤ 文化瑰宝：自行设计的不同文化代表物
- ⑥ 生态区：保护海洋
- ⑦ 国际贸易点：放置贸易商品代表友好贸易
- ⑧ 核废水：请合理排污
- ⑨ 保护区：保护森林
- ⑩ 国际援助：支援他国进行道路建设
- ⑪ 文化展示点：用于展示文化瑰宝
- ⑫ 蒸发站：处理核废水的站点
- ⑬ 建交地点：停靠远航船代表两国建交
- ⑭ 友好徽章：重试奖励，10分/个
- ⑮ 基地：可调整机器人程序和结构

场地图

赛场四周采用塑料积木、木板或 EVA 制成围墙，用于防止机器人出界。围墙宽约为 3cm，高约为 7cm。

场地内的道具均使用魔术贴或者双面胶固定在地图上（方块，基地内道具除外）。

2.2 赛场环境

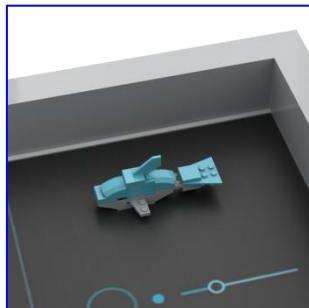
机器人比赛场地环境为冷光源、低照度、无磁场干扰。但由于一般赛场环境的不确定因素较多，例如，场地表面可能有纹路和不平整，边框上有裂缝，光照条件有变化等等。参赛队在设计机器人时应考虑各种应对措施。

3 机器人任务及得分

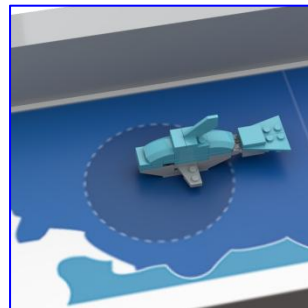
3.1 海洋生物保护

海洋生物多样性是人类生存和发展的关键保障之一，它不仅为人类提供了丰富的食物、药品和工业制造原料等资源，还对维护整个地球生物圈的生态平衡起着至关重要的作用。海洋生物在调节气候、控制二氧化碳循环、保护生物物种基因资源等方面发挥着关键作用。因此，保护和维护海洋生物多样性对于人类的可持续发展以及地球生态的平衡至关重要。

该任务要求机器人将海豚送往生态区进行保护，海豚部分结构接触到生态区内部，代表完成该任务，+10 分。



初始海豚



海豚进入生态区，完成

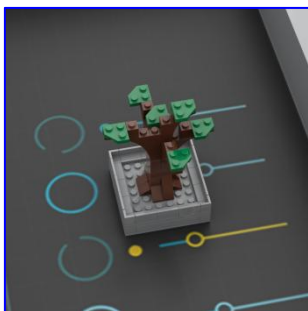
3.2 森林保护

近年来，我们见证了荒漠变为绿洲。统计数据显示，A 国完成了 5.45 亿亩的造林工作，森林覆盖率提升至 23.04%，森林蓄积量超过 175 亿立方米。人工林面积更是扩大到了 11.9 亿亩，使得 A 国成为全球森林资源增长最多和人工造林面积最大的国家。在全球 2000 年到 2017 年新增的绿化面积中，约 1/4 来自 A 国，我们的贡献比例位居全球首位。这些数据充分展示了我们在环境保护和绿化工作上的决心和成就。

该任务要求机器人将绿植送往保护区，并关闭围栏。绿植底部部分结构接触保护区内部且保持直立状态，代表完成

植树造林任务， +20 分；

保护区围栏关闭， 围栏门杆高度低于红色围栏代表完成建立保护区任务， +50 分。



初始绿植



绿植直立进入保护区， 完成



初始保护区

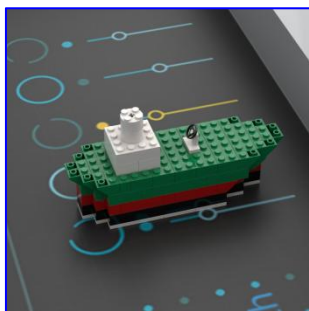


关闭围栏， 建立保护区， 完成

3.3 友好建交

A 国外交政策的宗旨和目标是维护世界和平， 促进共同发展， 推动构建人类命运共同体。A 国坚持独立自主的和平外交政策， 始终不渝走和平发展道路， 始终不渝奉行互利共赢的开放战略， 愿意在和平共处五项原则的基础上同所有国家建立和发展友好合作关系， 推动建设持久和平、 共同繁荣的和谐世界。A 国政府和 A 国人民愿与世界各国人民一道， 共同为维护和促进人类的和平、 发展与进步事业而不懈努力。

该任务要求机器人将远航船送往其他国家区域进行建交。当远航船部分结构接触友国码头区域时， 代表完成该任务， +10 分。



初始远航船

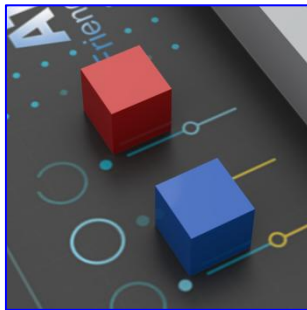


进入友国码头区域， 完成

3.4 国际贸易

世界各国的商品贸易活动是各国经济在国际分工基础上相互联系的主要形式，它不仅反映了经济全球化的发展趋势，而且在一定程度上推动了全球化的发展。随着全球经济的发展和技术的进步，世界各国的经济联系越来越紧密，商品贸易活动也变得越来越频繁和重要。通过商品贸易，各国可以充分发挥自己的比较优势，实现资源的优化配置，提高生产效率和经济效益。同时，商品贸易活动还可以促进各国之间的文化交流和人民之间的友谊，推动世界的和平与发展。因此，商品贸易活动对于世界经济的发展具有重要意义，它是各国经济联系和发展的重要纽带。

该任务要求机器人将贸易商品放置至对应的贸易托盘上。当贸易商品部分接触贸易站托盘且颜色对应时，代表完成该任务，+20分/个。



初始贸易商品



初始贸易站



完成蓝色贸易



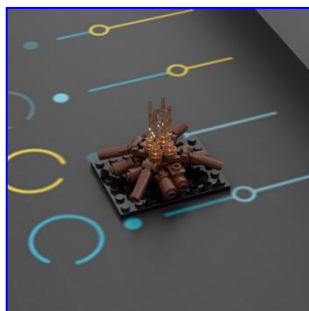
完成两国贸易

3.5 文化交流

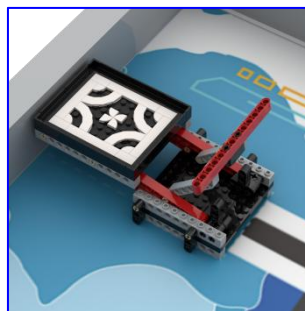
文化交流对于促进国家间的相互理解、减少隔阂、构建和谐世界具有积极作用。通过文化交流，可以扩大文化的吸引力和影响力，提高 A 国文化的综合国力。同时，A 国文化的对外传播与交流也对世界文化的发展做出了贡献。外国文化的传入 A 国，促进了 A 国文化的发展和进步。因此，我们应该积极推动文化交流，促进不同国家之间的相互理解和合作，为构建和谐世界贡献力量。

该任务要求机器人将文化瑰宝（选手自行设计，需符合正向的社会核心价值观，在矮 6*8 的积木板上进行构建）送

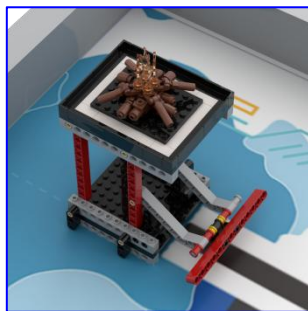
往文化展示点进行展示。当展示站展开，且文化瑰宝部分结构与展示点上层平面接触时时，代表完成该任务，+50分。



初始文化瑰宝



初始展示点



展示点展开，文化瑰宝放置展示点上层，完成

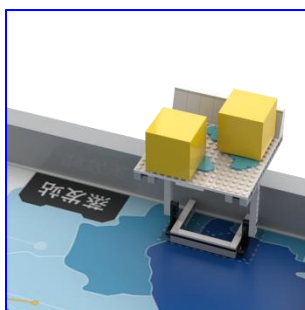
3.6 处理核废水

蒸发浓缩法是一种高效处理中、高水平放射性废水的净化方法，具有较高的浓缩因子和净化系数。其工作原理是将放射性废水送入蒸发装置，同时导入加热蒸汽，将废水中的水分蒸发成水蒸气，而放射性核素则留在水中。蒸发过程中形成的凝结水可以排放或回用，而浓缩液则需进一步进行固化处理。

该任务要求机器人将黄色的核废水方块送往蒸发处理站进行处理使其变化为水蒸气。当核废水方块部分结构与蒸发处理站上层接触时，代表完成该任务，+20分/个。



初始核废水



位于处理站上层，完成

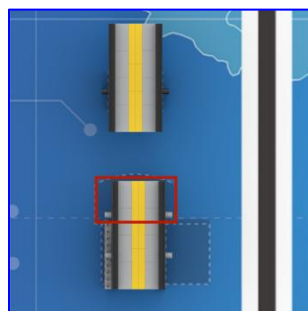
3.7 国际援助

A 国援外是 A 国政府对外经济技术援助的一种，是 A 国政府对外工作不可缺少的组成部分，履行国际义务的重要内容。援助的目的主要是促进发展 A 国家自力更生地发展自己的民族经济。主要集中在基本建设工程；发展农业；花费少、见效快的工业项目；社会公共设施；医疗卫生；临时援助。A 国对外援助既积极促进受援国民生改善、经济发展，也为我国发展、人民幸福创造了良好的外部环境，成为促进贸易投资、深化务实合作的重要路径。

该任务要求机器人转动大桥，让桥梁完成接通。当桥梁全部垂直正投影进入指定区域时，代表完成该任务，+30 分。



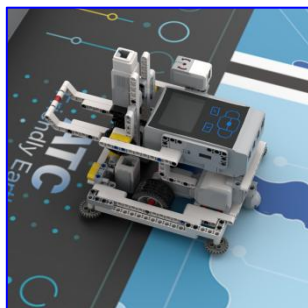
初始桥梁



桥梁进行对接，完成

3.8 返程

该任务要求机器人在比赛结束时位于出发区范围内。当比赛结束时，机器人部分垂直投影位于起点内，代表完成该任务，+10 分。

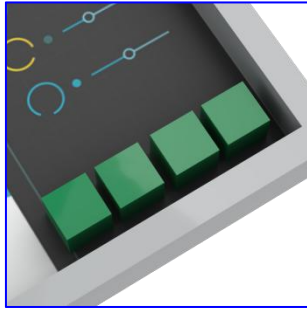


部分位于基地内部，完成

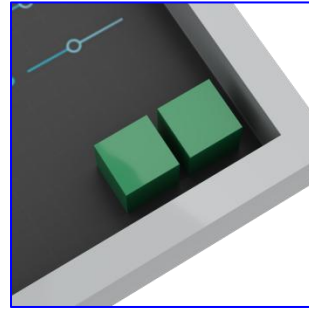
3.9 流畅奖励

该任务要求机器人以最少的重试来进行场地任务，机器人初始拥有 4 个绿色方块，每次重试将移除一个方块。

当比赛结束时，按方块数量进行得分奖励+10/个。（重试次数不限）



初始方块



例：重试 2 次，移除 2 个方块

4 机器人

4.1 本赛项搭建的机器人所需材料为塑胶小颗粒拼插积木，不限品牌厂家，不限数量品种，为确保赛事公平，参赛主控将统一使用指定器材。不得添加其他任何器材，不得使用金属或 3D 打印结构件，不能有损坏对方机器人和活场地的危险元件，但允许黏贴标识签纸，便于识别机器人。

4.2 调试的机器人长、宽不能超过 25cm，高度不得超过 35cm，竞技时机器人可以变形超出以上尺寸限制。机器人总电压不得超过 9v。

4.3 活动器材中不能含有说明书、胶水、胶布、金属螺丝（遥控器除外）、通讯设备（编程平板除外）等违规物品。所有零件不得以焊接、粘接、金属螺丝等方式组成部件。

5 比赛

5.1 参赛队

5.1 活动以团队方式完成，每支队伍由1-2名的选手和1辅导员组成，本项赛事仅设小组组别，且参赛选手要求比赛时1-3年级在校学生。

5.2 赛制

5.2.1 报到前，主办单位根据参加队伍数量，采用电脑自动抽签的方式，确定队伍编号。

比赛至少进行2轮，采用积分赛的方式进行。

如出现同分，参考如下顺序确定排序：

- (1) 总用时短的排前；
- (2) 总任务完成数多的排前；

(3) 重试次数少的排前;

(4) 所有场次中单场分数最高的相比, 高分队伍排前;

(5) 所有场次中单场分数最低的相比, 高分队伍排前;

5.2.2 竞赛组委会有可能根据参赛报名和场馆的实际情况变更赛制, 如有更改会在赛前通知。

5.3 比赛过程

5.3.1 赛前准备

5.3.1.1 调试时间结束后, 选手需将机器人封存到裁判指定的位置, 直至第一轮活动前, 选手不得触碰和调整机器人。

5.3.1.2 参赛选手在调试区不得上网和下载任何资料, 不得使用相机等设备拍摄比赛场地, 不得以任何方式与教练员或家长联系。

5.3.1.3 参赛队在每轮比赛结束后, 允许在准备区对机器人进行简单地维修和修改程序。

5.3.2 竞赛准备

5.3.2.1 准备上场时, 参赛队员从封存区领取自己的机器人, 在引导员带领下进入比赛区。赛前参赛队有 1 分钟 (组委会可根据现场情况进行调整) 时间进行程序调整, 并且可以检查场地上任务模型摆放。

5.3.2.2 上场的学生队员, 站立在待命区 (本队场地出发区) 附近。

5.3.2.3 队员将自己的机器放入出发区。机器人启动之前, 机器的任何部分及其在地面的投影不能超过出发区范围。

5.3.2.4 完成准备工作后, 队员应向裁判员示意。

5.3.3 启动

5.3.3.1 裁判员确认参赛队已准备好后, 将发出 “3, 2, 1, 开始” 的倒计时启动口令。当裁判喊 “开始” 后, 参赛队员才可以启动机器。

5.3.3.2 在 “开始” 命令前启动机器人将被视为 “误启动” 并受到警告或处罚。

5.3.3.3 机器人一旦启动, 就只能受程序指令或遥控控制。队员不得接触机器人, 否则视为重试。

5.3.3.4 启动后的机器人不得故意分离出部件或把机械零件掉在场上。偶然脱落的机器人零部件, 参赛选手自行带回, 若选手未带回零件, 以不听从裁判指令视情况进行扣分判罚, 直至 0 分。在这个过程中计时不会暂停。

5.3.3.5 机器人**完全冲出比赛场地**，**记一次重试**，队员需将机器人搬回出发区，重新启动。

5.3.4 重试

5.3.4.1 机器人在启动之后，在出发区之外的区域，参赛选手用手触碰了或者需要维修机器人，视为重试。

5.3.4.2 重试后，场地状态保持不变。

5.3.4.3 每场比赛重试的次数不限。每次重试移除 1 个绿色方块（最多移除 4 个绿色方块）。

5.3.4.4 重试期间计时不停止，也不重新开始计时。重试前机器人已完成的任务有效。机器人携带的得分道具（海豚，绿植，船，方块，文化瑰宝）需要**由选手放置到己方起点区域内**。若选手未带回道具，以不听从裁判指令视情况进行扣分判罚，直至 0 分。在这个过程中计时不会暂停（携带的定义为：选手拿起机器人，方块会同机器人一起被移动，例如夹，框等）。

5.3.5 比赛结束

5.3.6.1 每场比赛时间为 120 秒钟。

5.3.6.2 每队 1 辆机器人，以完成任务量计算得分。

5.3.6.3 裁判员示意比赛结束后，机器人继续运行完成的任务得分无效。

5.3.5.4 裁判员有义务将记分结果告知参赛队员。参赛队员有权利纠正裁判员记分操作中可能的错误，确认无误后，应签字确认已经知晓自己的得分。如有争议应提请裁判长仲裁，裁判员填写记分表，参赛队员应确认自己的得分。

5.3.5.5 每轮比赛结束后，参赛队员需将场地任务道具恢复到启动前状态，并将自己的机器人搬回自己调试区座位。

6 记分

每场竞技限时 120 秒，如在 120 秒内，全部任务均已完成选手可示意结束比赛，竞技即时结束；如未完成任务，不再加时。各队成绩按下表的标准计算分值。

任务得分表

序号	任务	得分
1	海豚部分结构接触生态区内部区域	10 分
2	绿植底部部分接触保护区内部且保持直立状态	20 分
3	保护区围栏关闭，围栏门杆高度低于红色围栏	50 分
4	远航船部分结构接触友国码头区域	10 分

5	贸易商品部分接触贸易站上层且颜色对应	20 分/个
6	文化瑰宝部分结构接触展示点上层	50 分
7	核废水方块部分结构接触蒸发处理站上层	20 分/个
8	桥梁全部垂直正投影进入指定区域	30 分
9	比赛结束时，机器人部分垂直投影位于起点	10 分
10	比赛结束时，按方块数量进行得分奖励	10 分/个

7 犯规和取消比赛资格

7.1 机器人调试任务开始后 20 分钟才前来参加的，取消活动资格。

7.2 每支队伍每轮竞技允许第 1 次机器人“早启动”，第 2 次再犯，该轮成绩为 0 分。

7.3 辅导老师或家长存在口授选手影响活动的指引，或亲手参与搭建任务，亦或触碰、修复作品等行为的，直接淘汰。

7.4 选手不听从裁判员指令的，将视情况轻重，由裁判确定给予警告乃至取消活动资格等处理。

附件：

“友好地球”项目记分表

组别：小学

队伍编号：_____

任务	描述	分值	场次 1	场次 2
海洋生物保护	海豚部分结构接触生态区内部区域	10		
森林保护	绿植底部部分接触保护区内部且保持直立状态	20		
	保护区围栏关闭，围栏门杆高度低于红色围栏	50		
友好建交	远航船部分结构接触友国码头区域	10		
国际贸易	贸易商品部分接触贸易站上层且颜色对应	20/个		
文化交流	文化瑰宝部分结构接触展示点上层	50		
处理核废水	核废水方块部分结构接触蒸发处理站上层	20/个		
国际援助	桥梁全部垂直正投影进入指定区域	30		
返程	机器人部分垂直正投影在基地内	10		
流畅奖励	绿色方块数量（遥控该项为0）	10/个		
扣分项	不听从裁判指令将按每次扣10分判罚， 严重情况可取消本场次成绩。	-10/次		
总分（遥控总分*0.6）				
单轮用时				

本人已确认以上比赛得分记录结果，真实有效，无任何异议。

场次 1 参赛选手签字：_____

场次 2 参赛选手签字：_____

场次 1 裁判员签字：_____

场次 2 裁判员签字：_____